

## SPECIFICHE TECNICHE | TECHNICAL SPECIFICATIONS

Modello   Model		ZG 55 52 AV	ZG 57 52 AV	ZV 052D 52	EG 55 52 AV
Colori   Colour		XN	XN	XN	A-C
Dimensioni   Dimensions	cm	90	90	90	90
<b>PIANO   HOB</b>					
Accensione elettronica   Electronic ignition	A	•	•	•	•
Valvole di sicurezza   Safety valves	V	•	•	•	•
<b>Fuochi gas   Gas burners</b>					
	n°	5	5	—	5
Tripla corona   Wok burner (3600 W)		1	1	—	1
Rapido   Rapid (3000 W)		1	—	—	1
Semi-rapido   Semi-rapid (1750 W)		2	2	—	2
Ausiliario   Auxiliary (1000 W)		1	1	—	1
Pesciera   Fish burner (3000 W)		—	1	—	—
<b>Zone di cottura elettriche   Electric cooking zones</b>					
	n°	—	—	5	—
Hi-Speed   Hi-Speed (1200 W)		—	—	2	—
Hi-Speed   Hi-Speed (1800 W)		—	—	1	—
Hi-Speed estensibile   Hi-Speed double-zone (750/2200)		—	—	1	—
Hi-Speed estensibile   Hi-Speed double-zone (1500/2400 W)		—	—	1	—
<b>Tipologia griglie   Pan support type</b> Smaltate   Enameled					
		—	—	—	—
	Griglie in ghisa   Cast iron	•	•	•	•
<b>FORNO   OVEN</b>					
Elettrico ventilato multifunzione   Electric fan					
Funzioni   Functions	n°	8	8	8	8
Classe di efficienza energetica misurata su una scala da A (bassi consumi) a G (alti consumi) Energy efficiency class measured on a scale from A (more efficient) to G (less efficient)		A	A	A	A
<b>Funzione di riscaldamento utilizzata per determinare la classe energetica</b> Heating function used for appointing energy efficiency class					
	Convezione naturale   Static	—	—	—	—
	Convezione forzata   Forced air convection	•	•	•	•
<b>Consumo di energia riferito al carico normalizzato</b> Energy consumption based on standard load					
Funzione di riscaldamento a convezione naturale Conventional heating function	kWh	1,19	1,19	1,19	1,19
Funzione di riscaldamento a convezione forzata Forced air convection heating	kWh	0,99	0,99	0,99	0,99
Volume utile   Cavity volume	lt	104	104	104	104
<b>Tipo forno   Oven cavity type</b> Piccolo   Small (12 l<vol<35 l)					
		—	—	—	—
	Medio   Medium (35 l<vol<65 l)	—	—	—	—
	Grande   Large (65 l<vol)	•	•	•	•
Programmatore digitale di inizio e fine cottura Digital auto programmer					
		•	•	•	•
Programmatore analogico fine cottura Analogue cut-off programmer					
		—	—	—	—
Potenza grill   Grill power	W	2400	2400	2400	2400
Potenza resistenza superiore   Upper element power	W	1100	1100	1100	1100
Potenza resistenza inferiore   Lower element power	W	1500	1500	1500	1500
Potenza resistenza circolare   Circular element power	W	2600	2600	2600	2600
Potenza massima assorbita   Maximum power	W	2700	2700	2700	2700
Temperatura massima cottura (ca.) Maximum cooking temperature (approx.)	°C	250	250	250	250
Ventilatore tangenziale di raffreddamento   Cooling fan					
		•	•	•	•
Girarrosto   Rotisserie					
		•	•	•	•
Vetri   Tempered glasses	n°	3	3	3	3
Alimentazione   Rated input					
	V/Hz	230/50	230/50	230/50	230/50
Dimensioni prodotto LxAxP (* altezza senza piedini) Product dimensions (* height without feet) WxHxD	mm	900x956x600	900x956x600	900x956x600	900x980x600
Dimensioni imballo LxAxP   Box dimensions WxHxD	mm	980x1015x705	980x1015x705	980x1015x705	980x1015x705
Peso lordo   Gross weight	kg	101	101	101	101
Metri cubi   Volume	m³	0,7013	0,7013	0,7013	0,7013

SPECIFICHE TECNICHE   TECHNICAL SPECIFICATIONS			
Modello   Model		K2G 62 82 AV	K1G 55 81 AV
Colori   Colour		XN	XN
Dimensioni   Dimensions	cm	120	100
<b>PIANO   HOB</b>			
Accensione elettronica e valvole di sicurezza Electronic ignition and safety valves	AV	•	•
<b>Fuochi gas   Gas burners</b>	n°	6	5
Tripla corona   Wok burner (3500 W)		1	1
Rapido   Rapid (3000 W)		1	2
Semi-rapido   Semi-rapid (1750 W)		2	1
Ausiliario   Auxiliary (1000 W)		1	1
Pesciera   Fish burner (3000 W)		1	—
Griglie in ghisa   Cast iron pan supports		•	•
<b>FORNO PRINCIPALE   MAIN OVEN</b>			
Elettrico ventilato   Electric fan oven		•	•
Funzioni   Functions	n°	8	8
Classe energetica misurata su una scala da A (bassi consumi) a G (alti consumi) Energy efficiency class measured on a scale from A (more efficient) to G (less efficient)		A	A
Funzione di riscaldamento utilizzata per determinare la classe energetica Heating function used for appointing energy efficiency class			
Convenzione naturale   Static		•	•
Convenzione forzata   Forced air convection		•	•
Consumo di energia riferito al carico normalizzato Energy consumption based on standard load			
Funzione di riscaldamento a convenzione naturale Conventional heating function	kWh	0,79	0,79
Funzione di riscaldamento a convenzione forzata Forced air convection heating	kWh	0,78	0,78
Volume utile   Cavity volume	lt	52	52
<b>Tipo forno   Oven cavity type</b>			
Piccolo   Small (12 lt<vol<35 lt)		—	—
Medio   Medium (35 lt<vol<65 lt)		•	•
Tempo necessario per cottura a carico normale Time to cook standard load		42,9	42,9
Programmatore digitale di inizio e fine cottura Digital auto programmer		•	•
Programmatore analogico di fine cottura Analogue cut-off programmer		—	—
Potenza grill   Grill power	W	1800	1800
Potenza resistenza superiore   Upper element power	W	800	800
Potenza resistenza inferiore   Lower element power	W	1000	1000
Potenza resistenza circolare   Circular element power	W	2100	2100
Temperatura massima di cottura (ca.) Maximum cooking temperature (approx.)	°C	250	250

SPECIFICHE TECNICHE   TECHNICAL SPECIFICATIONS			
Modello   Model		K2G 62 82 AV	K1G 55 81 AV
<b>FORNO SECONDARIO   SECONDARY OVEN</b>			
Elettrico ventilato   Electric fan oven		•	•
Funzioni   Functions	n°	8	6
Classe energetica misurata su una scala da A (bassi consumi) a G (alti consumi) Energy efficiency class measured on a scale from A (more efficient) to G (less efficient)		A	A
Funzione di riscaldamento utilizzata per determinare la classe energetica Heating function used for appointing energy efficiency class			
Convenzione naturale   Static		•	•
Convenzione forzata   Forced air convection		•	—
Consumo di energia riferito al carico normalizzato Energy consumption based on standard load			
Funzione di riscaldamento a convenzione naturale Conventional heating function	kWh	0,79	0,59
Funzione di riscaldamento a convenzione forzata Forced air convection heating	kWh	0,78	0,64
Volume utile   Cavity volume	lt	52	30
<b>Tipo forno   Oven cavity type</b>			
Piccolo   Small (12 lt<vol<35 lt)		—	•
Medio   Medium (35 lt<vol<65 lt)		•	—
Tempo necessario per cottura a carico normale Time to cook standard load		42,9	48,7
Programmatore digitale di inizio e fine cottura Digital auto programmer		—	—
Programmatore analogico di fine cottura Analogue cut-off programmer		•	—
Potenza grill   Grill power	W	1800	800
Potenza resistenza superiore   Upper element power	W	800	400
Potenza resistenza inferiore   Lower element power	W	1000	550
Potenza resistenza circolare   Circular element power	W	2100	—
Temperatura massima di cottura (ca.) Maximum cooking temperature (approx.)	°C	250	250
Potenza massima assorbita   Maximum power	W	4320	3180
Ventilatori tangenziali di raffreddamento   Cooling fans		•	•
Vetri   Tempered glasses		2	2
Alimentazione   Rated input	V/Hz	230-240/50	230-240/50
Dimensioni prodotti LxAxP (* altezza senza piedini) Product dimensions (* height without feet) WxHxD	mm	1200x960x600	1000x960x600
Dimensioni imballo LxAxP   Box dimensions WxHxD	mm	1280x1170x720	1080x1170x720
Peso lordo   Gross weight	kg	120	105
Metri cubi   Cubic metres	m <sup>3</sup>	1,078	0,909

## SPECIFICHE TECNICHE | TECHNICAL SPECIFICATIONS

Modello   Model		NR 24	NR 28	NR 34 R	NR 72 R	NR 77 R	NR 37 R	NR 37 R NF	NFR 38 S	NFR 38 NFR	NR 32	NR 32 R
Caratteristiche generali   General characteristics												
Colori   Colours		S-W	X-S-W	A-S	A-S-N-O-D	A-S-N-O-D	A-N-O-S	A-S	S	A-NM-O-S	A-X-S	A-N-S-O
Classe di efficienza energetica misurata su una scala da A (bassi consumi) a G (alti consumi) Energy efficiency class measured on a scale from A (more efficient) to G (less efficient)		A+	A+	A	A+	A+	A+	A+	A++	A+	A+	A+
Classe climatica   Climatic class		N	N	N	N/SN	N/SN	N	T/N	ST	SN-T	N	N
Capacità totale lorda   Gross total capacity	lt	230	256	230	320	315	317	348	380	342	344	344
Capacità totale netta   Net total capacity	lt	227	253	226	300	298	312	336	368	310	318	318
Stelle   Freezer stars	n°	4	4	4	4	4	4	4	4	4	4	4
Consumo energia   Energy consumption	kWh/24h	0,583	0,61	0,74	0,7	0,68	0,69	0,803	0,7	0,60	0,87	0,72
Motori   Motors	n°	1	1	1	1	1	1	1	1	1	1	1
Motore raffreddato dinamicamente Cooling fan for ventilation		—	—	—	—	—	—	—	—	—	—	—
Termostati   Thermostats	n°	1	1	1	1	1	1	2	1	1	1	1
Sistema di ventilazione frigo   Inner fan fridge		—	—	—	•	•	—	no-frost	—	digital no-frost	—	—
Autonomia senza energia elettrica Blackout autonomy	h	—	—	—	10	10	—	11	18	18	—	—
Potere di congelazione   Freezing capacity	kg/24h	2	2	2	4,5	3,5	3,5	4,2	4	11	4,6	4,6
Rumorosità - Potenza sonora Noise level acoustic power	(dB (A) re 1 pW)	40	40-42	40-42	42	42	40-42	43	40	40	40-42	40-42
Alimentazione   Rated input	V/Hz	220-240/50	220-240/50	220-240/50	220-240/50	220-240/50	220-240/50	220-240/50	220-240/50	220-240/50	220-240/50	220-240/50
Spie di controllo   Control lights		—	—	—	—	—	—	—	•	digital display	•	•
Tipo di gas refrigerante   Cooling gas		R600A	R600A	R600A	R600A	R600A	R600A	R600A	R600A	R600A	R600A	R600A
Porte reversibili   Reversible doors		•	•	—	—	—	—	—	—	•	•	—
Piedini regolabili   Adjustable feet		•	•	•	•	•	•	•	•	•	•	•
Ruote   Wheels		—	—	—	•	•	—	—	•	•	—	—
Trattamento antibatterico Antimicrobial silver-ion coating		—	—	—	—	—	—	—	•	•	—	—
Modello con incernieramento sinistro   Left hinges		—	—	NR34RSA NR34RSS	NR 72 R SA-SS SO-SN	NR 77 R SA-SS SO-SN	NR37RSA NR37RSS	—	—	NFR38NFRA NFR38NFRS	—	NR32RSA NR32RSS
Frigo   Refrigerator												
Capacità netta frigo   Net refrigerator capacity	lt	187	211	206	209	223	242	275	250	230	228	228
Sbrinamento automatico   Automatic defrosting		•	•	•	•	•	•	no-frost	•	digital no-frost	•	•
Illuminazione   Internal light		•	•	•	•	•	•	•	•	LED	•	•
Balconcini   Holders	n°	4	4	7	4	4	6	6	4	4	4	4
Cassetti verdura   Crisper drawers	n°	1	1	1	1	1	1	1	1 big	1 big	2	2
Cassetto a 0°C   0°C drawer		—	—	—	—	—	—	—	—	•	—	—
Ripiani in vetro   Glass shelves	n°	4	4	4	4	4	—	4	3	3	4	4
Ripiani   Shelves	n°	—	—	—	—	—	4	—	—	—	—	—
Scatola porta burro   Butter box		—	—	—	—	—	—	—	—	•	—	—
Reparto freezer   Freezer												
Capacità netta congelatore   Net freezer capacity	lt	40	42	20	91	75	70	61	118	80	90	90
Sbrinamento automatico   Automatic defrosting		—	—	—	—	—	—	no-frost	—	digital no-frost	—	—
Illuminazione   Internal light		—	—	—	—	—	—	—	—	—	—	—
Cassetti   Drawers	n°	—	—	—	3	—	2	—	3	3	3	3
Ripiani   Shelves	n°	1	1	—	—	1	1	1	—	—	—	—
Altre caratteristiche   Other characteristics												
Dimensioni prodotto (profondità esclusa la maniglia) LxAxP Product dimensions (depth without handle) WxHxD	mm	540x1440x600	540x1600x600	540x1440x600	595x1899x600	595x1814x600	595x1713x600	595x1713x600	600x1880x670	600x1880x670	595x1850x614	595x1850x614
(A) Profondità a porta aperta (A) Depth with door open	mm	1098	1098	1098	1140	1140	1151	1151	1185	1185	1151	1151
(B) Ingombro a porta aperta senza maniglia (B) Overall dimensions with door open without handle	mm	81	81	81	45	45	24	24	40	40	24	24
(C) Ingombro a porta aperta con maniglia (C) Overall dimensions with door open and handle	mm	—	—	131	100	100	74	74	40	40	—	74
Dimensioni imballo LxAxP   Box dimensions WxHxD	mm	578x1509x632	578x1669x632	578x1509x632	630x1969x675	630x1854x675	664x1779x668	664x1779x668	640x1930x730	640x1930x730	664x1916x668	664x1916x668
Peso lordo   Gross weight	kg	48,4	54,2	44	75	65	59,3	59,3	81	81	75	75
Metri cubi   Cubic metres	m <sup>3</sup>	0,5512	0,609	0,5512	0,83	0,78	0,789	0,789	0,90	0,90	0,849	0,849

**SPECIFICHE TECNICHE | TECHNICAL SPECIFICATIONS**

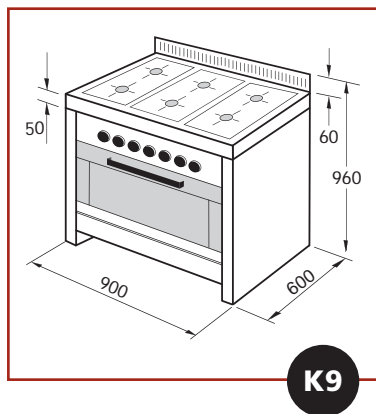
Modello   Model		NR 32 R NF	NFR 33 X	NFR 33 S	NFR 33 NF	NR 40 NF	NR 40 R NF	NFR 521 NT	NFR 55	NFR 55 WD	NFR 603 P
Caratteristiche generali   General characteristics											
Colori Colours		S-A	X	S	A-NM-O-X	X	A-S	Beige marmorizzato	X	X	X
Classe di efficienza energetica misurata su una scala da A (bassi consumi) a G (alti consumi) Energy efficiency class measured on a scale from A (more efficient) to G (less efficient)		A+	A+	A	A+	A+	A+	A	A	A	A
Classe climatica   Climatic class		N	ST	ST	SN-T	T/N	T/N	N	SN-N-ST	SN-N-ST	SN-ST
Capacità totale lorda   Gross total capacity	lt	344	380	380	342	435	435	521	550	550	607
Capacità totale netta   Net total capacity	lt	318	368	368	310	423	423	444	541	521	557
Stelle   Freezer stars	n°	4	4	4	4	4	4	4	4	4	4
Consumo energia   Energy consumption	kWh/24h	0,716	0,84	1,04	0,87	1,02	1,02	1,16	1,45	1,47	1,38
Motori   Motors	n°	1	1	1	1	1	1	1	1	1	1
Motore raffreddato dinamicamente Cooling fan for ventilation		—	—	—	—	•	•	•	—	—	—
Termostati   Thermostats	n°	1	1	1	1	1	1	1 digital	1 digital	1 digital	1 digital
Sistema di ventilazione frigo   Inner fan fridge		—	—	—	digital no-frost	—	—	digital no-frost	digital no-frost	digital no-frost	digital no-frost
Autonomia senza energia elettrica Blackout autonomy	h	10	16	16	18	—	—	12,5	3	3	7
Potere di congelazione   Freezing capacity	kg/24h	4,6	4	4	11	5	5	9,5	10	10	10
Rumorosità - Potenza sonora Noise level acoustic power	(dB (A) re 1 pW)	40-42	42	42	40	41-43	41-43	43	48	50	45
Alimentazione   Rated input	V/Hz	220-240/50	220-240/50	220-240/50	220-240/50	220-240/50	220-240/50	220-240/50	220-240/50	220-240/50	220-240/50
Spie di controllo   Control lights		•	—	—	digital display	—	—	digital display	digital display	digital display	digital display
Tipo di gas refrigerante   Cooling gas		R600A	R600A	R600A	R600A	R600A	R600A	R134A	R600A	R600A	R134A
Porte reversibili   Reversible doors		—	•	•	•	•	—	—	—	—	—
Piedini regolabili   Adjustable feet		•	•	•	•	•	•	•	•	•	•
Ruote   Wheels		—	•	•	•	•	•	•	•	•	•
Trattamento antibatterico Antimicrobial silver-ion coating		—	•	•	•	—	—	—	—	—	—
Modello con incernieramento sinistro   Left hinges		—	—	—	—	—	NR40RNFSA NR40RNFSS	—	—	—	—
Frigo   Refrigerator											
Capacità netta frigo   Net refrigerator capacity	lt	228	250	250	230	324	324	319	341	341	397
Sbrinatorio automatico   Automatic defrosting		•	•	•	digital no-frost	•	•	digital no-frost	digital no-frost	digital no-frost	digital no-frost
Illuminazione   Internal light		•	•	•	LED	•	•	•	•	•	•
Balconcini   Holders	n°	4	4	4	4	7	7	4	5	5	4
Cassetti verdura   Crisper drawers	n°	2	1	1	1 big	2	2	1 big	2	2	2
Cassetto a 0°C   0°C drawer		—	—	—	•	•	•	•	—	—	—
Ripiani in vetro   Glass shelves	n°	4	4	4	3	4	4	—	4	4	5
Ripiani   Shelves	n°	—	—	—	—	—	—	3	—	—	—
Scatola porta burro   Butter box		—	—	—	•	—	—	—	—	—	—
Reparto freezer   Freezer											
Capacità netta congelatore   Net freezer capacity	lt	90	118	118	80	99	99	125	200	180	180
Sbrinatorio automatico   Automatic defrosting		—	—	—	digital no-frost	—	—	digital no-frost	digital no-frost	digital no-frost	digital no-frost
Illuminazione   Internal light		—	—	—	—	•	•	•	•	•	—
Cassetti   Drawers	n°	3	3	3	3	—	—	—	2	2	1
Ripiani   Shelves	n°	—	—	—	—	1	1	1	3	3	—
Altre caratteristiche   Other characteristics											
Dimensioni prodotto (profondità esclusa la maniglia) LxAxP Product dimensions (depth without handle) WxHxD	mm	595x1850x632,5	600x1880x670	600x1880x670	600x1880x670	700x1818x685	700x1818x685	757x1749x750	890x1768x770	890x1768x770	910x1770x770
(A) Profondità a porta aperta (A) Depth with door open	mm	1151	1185	1185	1185	1284	1284	1386	—	—	—
(B) Ingombro a porta aperta senza maniglia (B) Overall dimensions with door open without handle	mm	24	40	40	40	30	30	60	—	—	—
(C) Ingombro a porta aperta con maniglia (C) Overall dimensions with door open and handle	mm	74	40	40	40	—	80	110	—	—	—
Dimensioni imballo LxAxP   Box dimensions WxHxD	mm	664x1916x713	640x1930x730	640x1930x730	640x1930x730	769x1891x755	769x1891x755	880x1880x770	960x1894x770	960x1894x770	967x1860x759
Peso lordo   Gross weight	kg	75	74	74	81	84	84	86	129	139	160
Metri cubi   Cubic metres	m³	—	0,90	0,90	0,90	1,097	1,097	1,133	1,4	1,4	1385

## SPECIFICHE TECNICHE | TECHNICAL SPECIFICATIONS

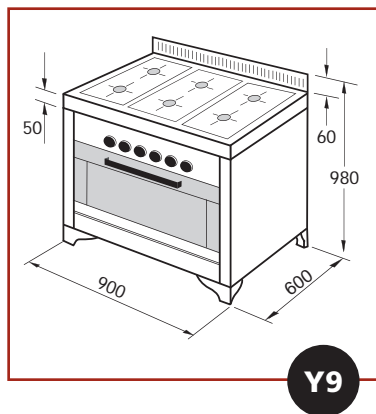
Modello   Model		NLS 65 HL
<b>Caratteristiche generali   General characteristics</b>		
Colori   Colours		X
Free-standing   Free-standing		•
Slide-in   Slide-in		—
Incasto scomparsa totale   Fully integrated		—
Semi integrata comandi a vista   Semi-integrated		—
Coperti   Place settings	n°	12
Classe di efficienza energetica misurata su una scala da A (bassi consumi) a G (alti consumi) Energy efficiency class measured on a scale from A (more efficient) to G (less efficient)		A
Classe di efficienza lavaggio misurata su una scala da A (alta) a G (bassa) Washing performance class measured on a scale from A (high) to G (low)		A
Classe di efficienza asciugatura misurata su una scala da A (alta) a G (bassa) Drying performance class measured on a scale from A (high) to G (low)		A
Consumo nel ciclo lungo Long cycle energy consumption	kWh	1,05
Consumo acqua nel ciclo lungo Long cycle water consumption	lt	13
Rumorosità - Potenza sonora Noise level acoustic power	(dB (A) re 1 pW)	52
Rumorosità - Pressione sonora Noise level acoustic pressure	dB (A)	
Controllo elettronico funzionamento   Electronic control		•
Pulsante mezzo carico   Half load button		•
Sistema di asciugatura   Drying system		—
Statico   Condensation		•
Dinamico   Turbo		•
Potenza massima assorbita   Maximum power	Kw	2,20
Programmi e prestazioni   Programmes and functions		
Temperature lavaggio   Wash temperatures	°C	30-40-50-60-70
Programmi   Programmes	n°	9
Intensivo   Intensive		•
Normale a 65°C   Normal 65°C		—
Normale a 60°C   Normal 60°C		•
Normale a 50°C   Normal 50°C		—
Normale a 55°C   Normal 55°C		•
Normale a 45°C   Normal 45°C		—
Normale a 40°C   Normal 40°C		—
Delicati   Delicate		•
Rapido   Rapid		•
Economico   Biological		•
Energico   Strong		—
Ammollo   Soak		•
Funzione 3 in 1   3 in 1 function		•
Spia accensione   Power light		•
Spia mancanza sale   Salt refill indicator		•
Spia mancanza brillantante   Rinse aid refill indicator		•
Addolcitore   Water softener		—
Addolcitore digitale   Digital water softener		•
Tester durezza acqua   Water tester		•
Partenza ritardata   Delay timer		•
Avvisatore acustico fine lavaggio   End of cycle tone		•
<b>Sicurezza   Safety</b>		
Acquastop - Sistema integrato antiallagamento AquaStop - Flood protection		•
<b>Struttura   Structure</b>		
Vasca e controporta inox Stainless-steel interior and door closure		•
Resistenza invisibile   Concealed heating element		•
Cesto superiore regolabile   Adjustable top basket		•
Cesto inferiore con rastrelliere reclinabili Lower basket with removable plate racks		•
Piedini regolabili   Adjustable feet		•
<b>Altre caratteristiche   Other characteristics</b>		
Alimentazione   Rated input	V/Hz	220-240/50
Dimensioni prodotto LxAxP   Product dimensions WxHxD	mm	596x845x598
Dimensioni imballo LxAxP   Box dimensions WxHxD	mm	644x894x661
Peso lordo   Gross weight	kg	52
Metri cubi   Cubic metres	m <sup>3</sup>	0,38
Schema di incasso   Built-in plan		

## SPECIFICHE TECNICHE | TECHNICAL SPECIFICATIONS

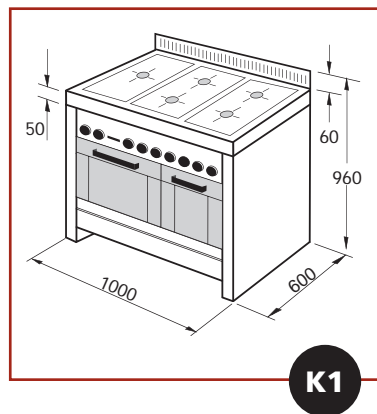
Modello   Model		NLB 10 15 E	NLB 12 15 E
<b>Caratteristiche generali   General characteristics</b>			
Colore bianco   White colour		•	•
Free-standing   Free-standing		•	•
Incasto a scomparsa totale   Fully integrated			
Controllo elettronico funzionamento   Electronic control		•	•
Classe di efficienza energetica misurata su una scala da A (bassi consumi) a G (alti consumi) Energy efficiency class measured on a scale from A (more efficient) to G (less efficient)		A	A+++
Classe di efficienza energetica incluso asciugatura misurata su una scala da A (bassi consumi) a G (alti consumi) Energy efficiency class including drying measured on a scale from A (low consumption) to G (high consumption)		—	—
Classe di efficienza lavaggio misurata su una scala da A (alta) a G (bassa) Washing efficiency class measured on a scale from A (high) to G (low)		A	A
Classe di efficienza centrifuga misurata su una scala da A (alta) a G (bassa) Water extraction performance class measured on a scale from A (high) to G (low)		C	B
Consumo energia/lavaggio **   Power consumption per wash **	kWh	1,14	1,52
Consumo energia/lavaggio + Asciugatura* Power consumption per wash and dry *	kWh	—	—
Velocità massima centrifuga giri/min   Maximum spin speed rpm		1000	1200
Capacità di lavaggio   Wash load	kg	6	8
Capacità di asciugatura   Drying capacity	kg	—	—
Consumo acqua **   Water consumption **	lt	49	49
Potenza massima assorbita   Maximum power	W	2100	2200
<b>Programmi e prestazioni   Functions and performance</b>			
Programmi lavaggio   Wash programmes	n°	15	15
Lavaggio rapido 35 minuti a 35°C Quick wash programme 35 min at 35°C		•	•
Programma lana   Wool programme		•	•
Pulsante esclusione centrifuga   No-spin button		•	•
Partenza ritardata   Delay timer		•	•
Sistema antischiuma   Anti-foam system		•	•
Pulsante risciacquo supplementare   Extra rinse function		•	•
<b>Sicurezza   Safety</b>			
Oblo ad apertura temporizzata   Safety door lock		•	•
Sistema automatico antirabocco Automatic overflow protection system		•	•
<b>Struttura   Structure</b>			
Oblo con apertura 180°   180° opening door		—	—
Cestello in acciaio inox   Stainless steel tub		•	•
Sistema antibilanciamento   Balancing protection system		•	•
Vaschetta per detersivi liquidi   Liquid detergent container		—	—
Piedini regolabili   Adjustable feet		•	•
<b>Altre caratteristiche   Other characteristics</b>			
Alimentazione   Rated input	V/Hz	220-240/50	220-240/50
Dimensioni prodotto LxAxP   Box dimensions WxHxD	mm	597x845x543	597x845x582
Dimensioni imballo LxAxP   Product dimensions WxHxD	mm	650x900x560	650x900x560
Peso lordo   Gross weight	kg	83	83
Metri cubi   Cubic metres	m <sup>3</sup>	0,33	0,33
<b>Schema di incasso   Built-in plan</b>			
* Per lavare ed asciugare un carico completo di 5 kg di biancheria For full load			
		Standard EN 50229/Direttiva 96/60/EC EN 50229 Norm Directive 96/60/EC	
** Per lavare un carico completo di 5 kg di biancheria For full load			
		Standard EN 50229/Direttiva 96/60/EC EN 50229 Norm Directive 96/60/EC	



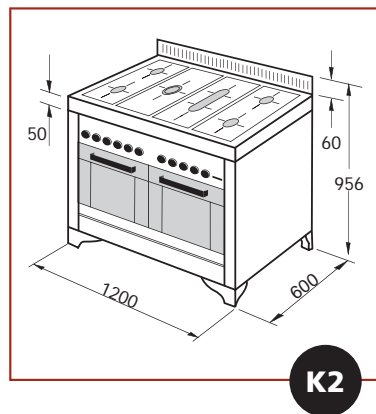
**K9**



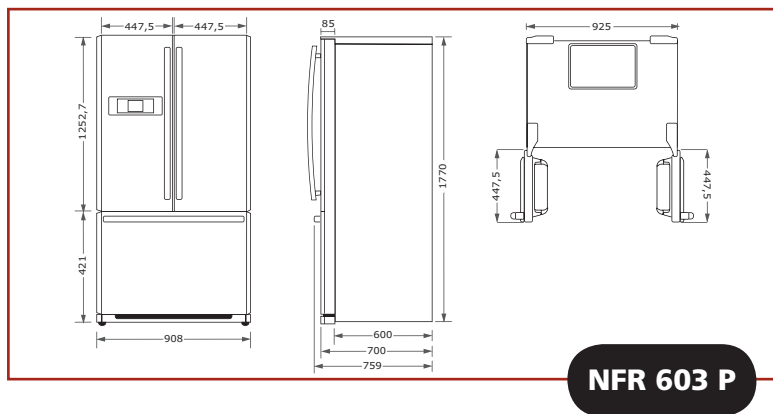
**Y9**



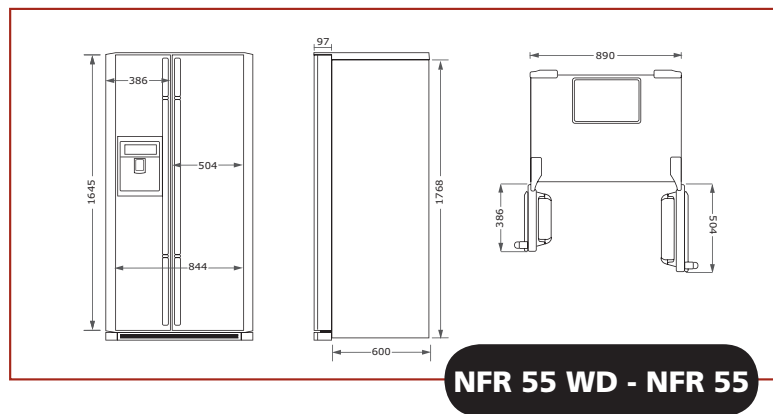
**K1**



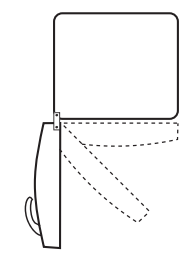
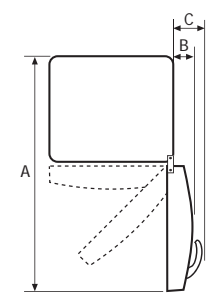
**K2**



**NFR 603 P**



**NFR 55 WD - NFR 55**



incernieramento sinistro  
left hinges